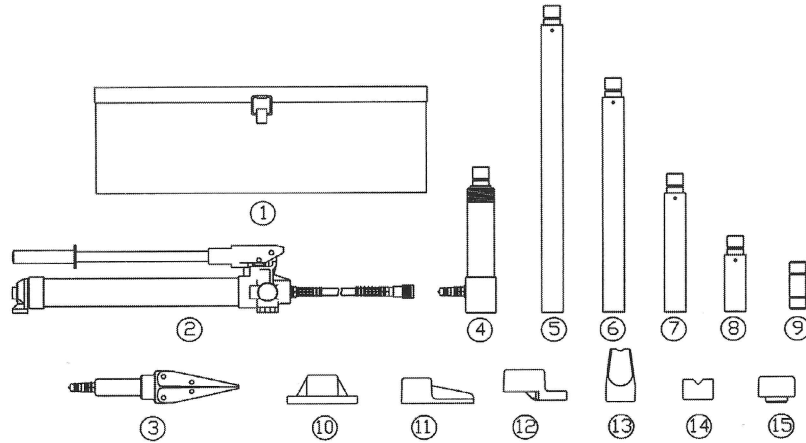
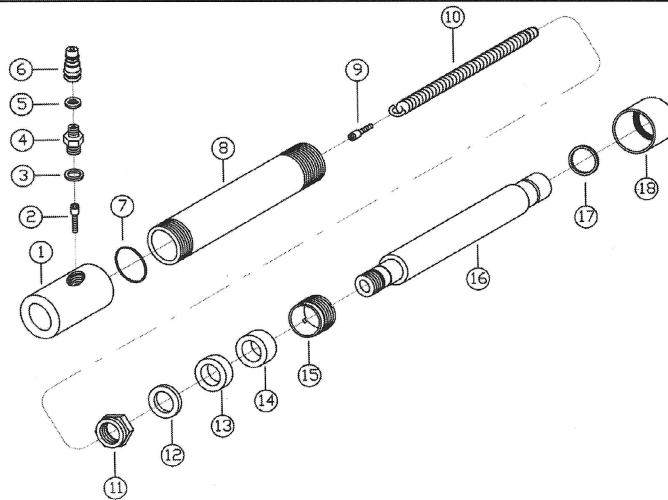


KIT 10 Ton (Cod. KI110)



POS.	CODICE	DESCRIZIONE	Q.TA'
1	10.14	CASSETTA METALLICA	1
2	PLB61	POMPA A LEVA PMS 610	1
3	DIPS100	PINZA	1
4	MAB50AKIT	PISTONE MS 150	1
5	10.07 C	PROLUNGA L.600mm	1
6	10.08 C	PROLUNGA L.450mm	1
7	10.09 C	PROLUNGA L.250mm	1
8	10.10 C	PROLUNGA L.120mm	1
9	10.11 C	CONNETTORE MASCHIO	1
10	10.01	BASE D'APPOGGIO	1
11	10.03	BASE A SBALZO	1
12	10.02	COLLARE A VISIERA	1
13	10.04	PUNZONE A CUNEO	1
14	10.05	PUNZONE A 4 PUNTE	1
15	10.06 C	TAMPONE IN GOMMA	1

PISTONE MS 150 (Cod. MAB50AKIT)



POS.	CODICE	DESCRIZIONE	Q.TA'
1	50.07	TAPPO	1
2	1C.20	VITE	1
3	3B.02	RONDELLA BONDED	1
4	15A.02	NIPPLES	1
5	3B.01	RONDELLA BONDED	1
6	16A.02	INNESTO RAPIDO MASCHIO	1
7	6A.08	GUARNIZIONE	1
8	50.04A	CANNA	1
9	1C.19	VITE	1
10	50.11A	MOLLA	1
11	14A.03	GHIERA AUTOBLOCCANTE	1
12	DM.01	RONDELLA	1
13	6F.01	GUARNIZIONE	1
14	DM.02	DISTANZIALE	1
15	DM.03	GHIERA	1
16	50.12A KIT	STELO	1
17	6A.15	GUARNIZIONE	1
18	8A.15	COPRIFILETTO IN PLASTICA	1